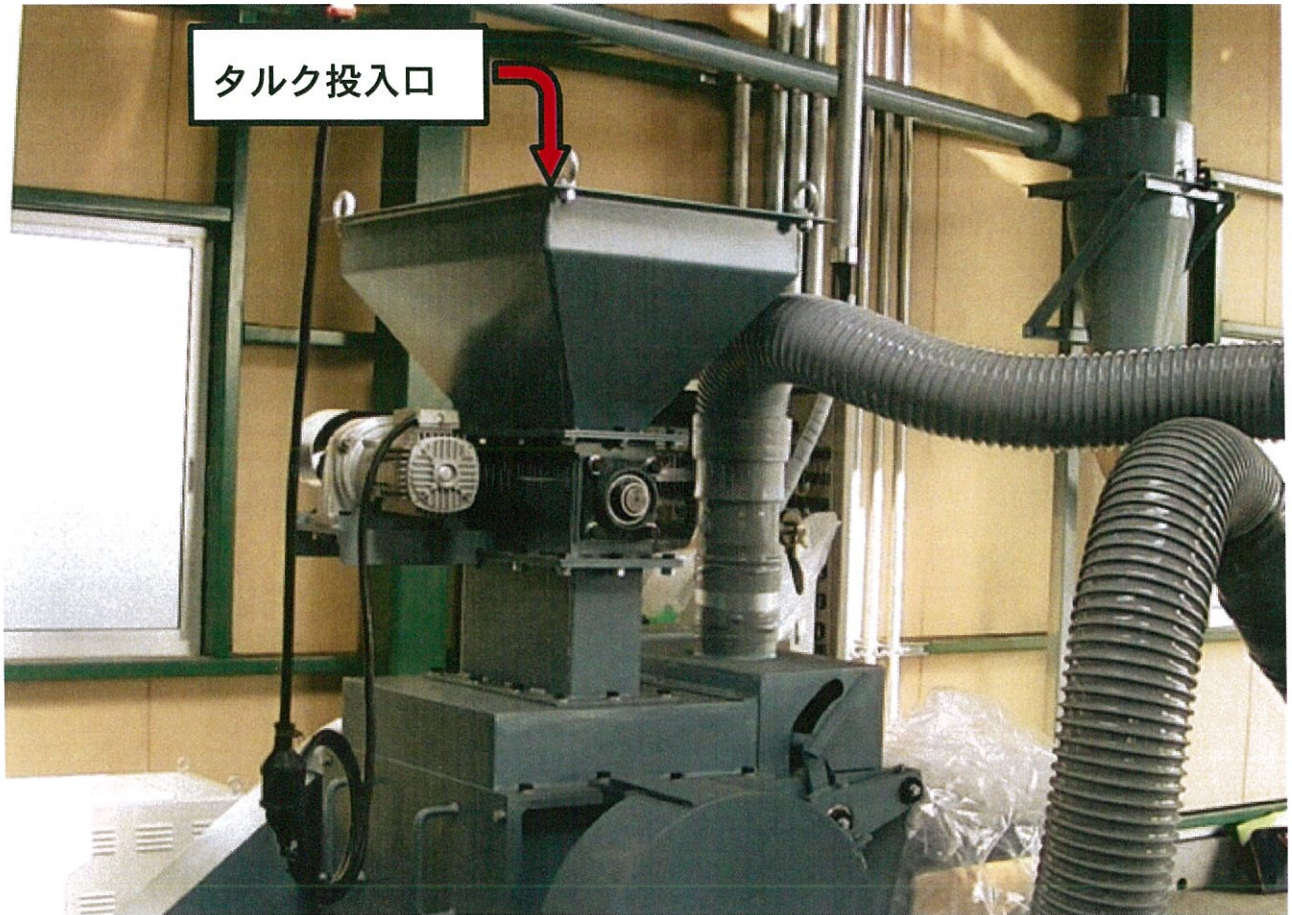
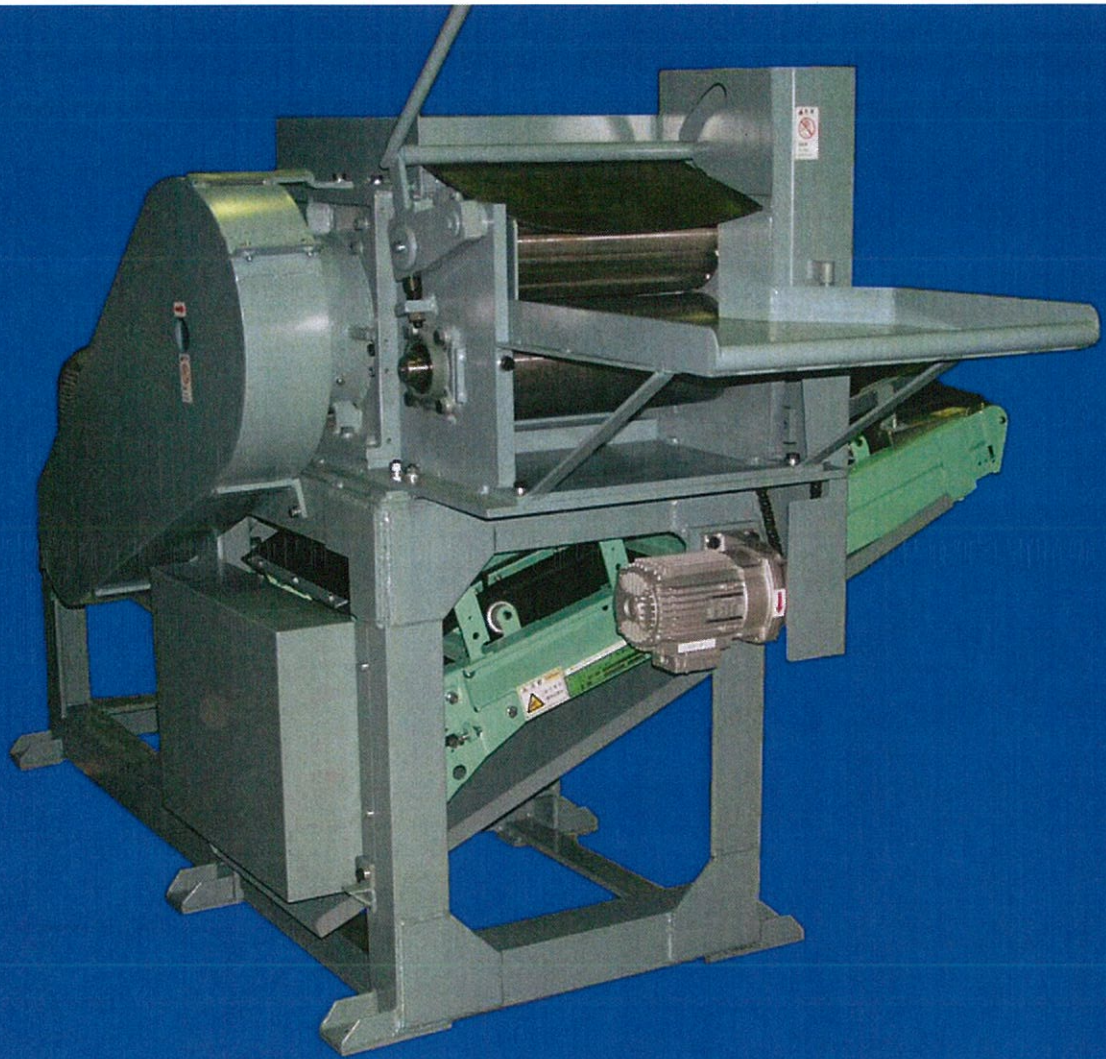




SGM-30H型
電線粉碎選別システム

タルク供給装置

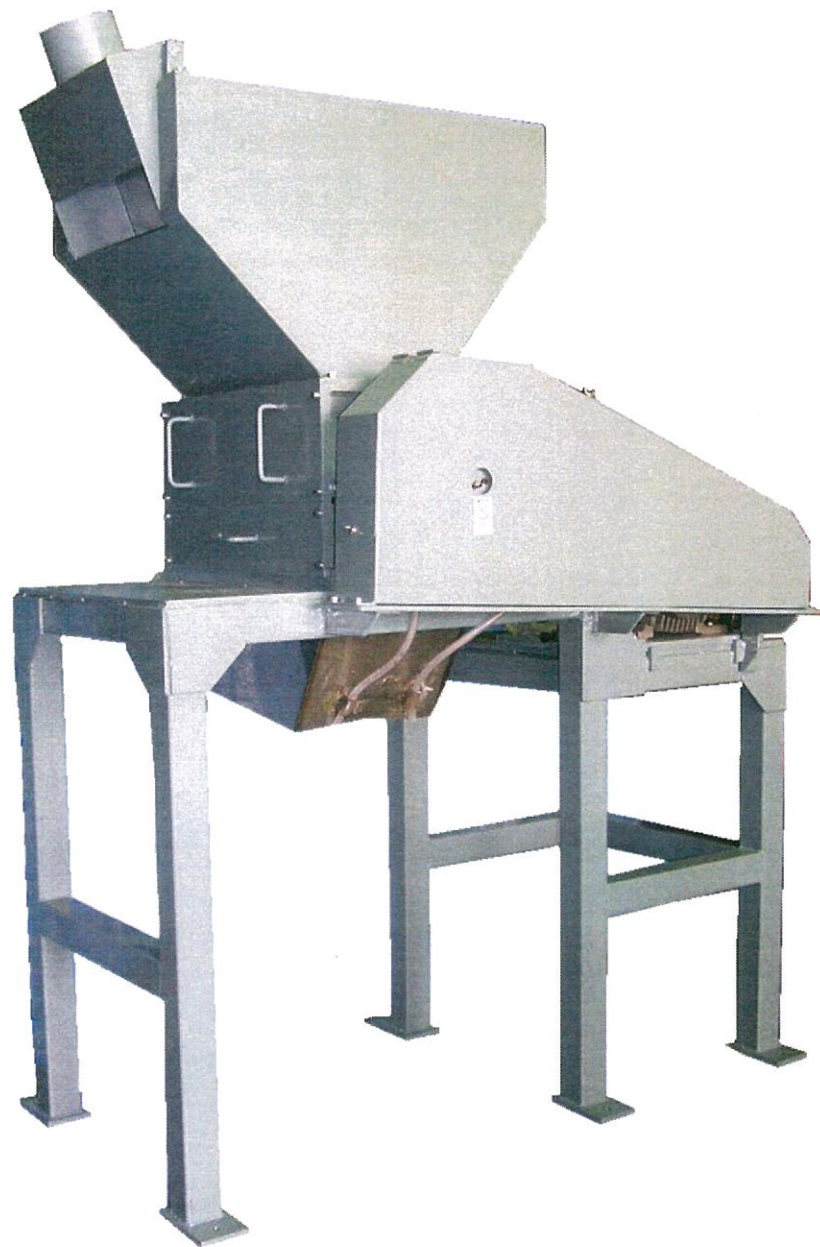




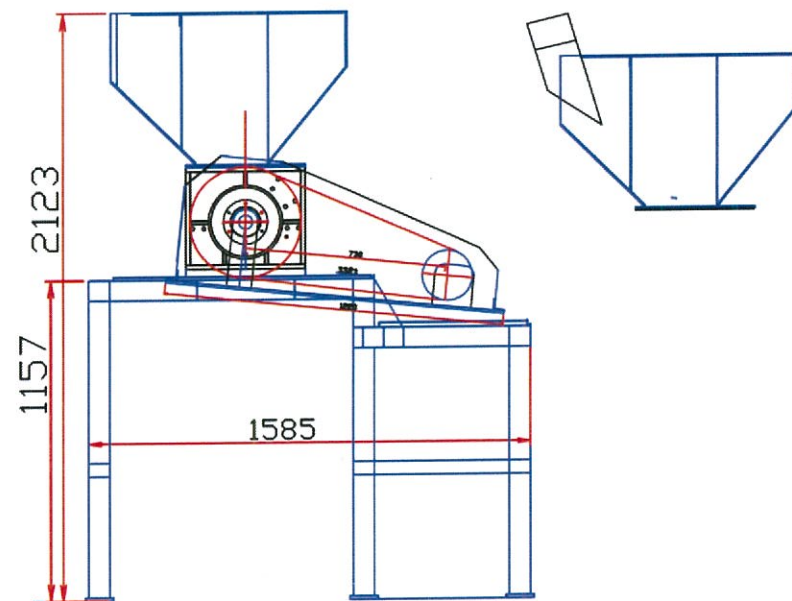
GCR135-Tローラー型

1200kg

モーター用 6P 11kw	フライホイール	アソケ
ベアリング	中型 395	2517-55N キ-15X5 1個
6212Z--2個	6211Z	1個
		ベルト溝付 1個
	6211	1個
	ア-ラー	
オイルシール	400X5V-3	11055X55N キ-16 1個
SB70X92X7--2個	180X3V-5	8545X55N キ-16 1個
VB65X88X12--2個	180X5V-3	穴42φキ-12X3.5
回転刃135-9枚		
固定刃417-3枚	ベルト	
スクリーン SS 20φ P28	6t	3V-900---5 本
		5V-710---3 本



一次粉碎機



粉碎機 GC-1354F

800kg

モーター 日立 全閉 6P-15kw

回転刃 135L 12個

固定刃 276L 8枚

ベアリング

6211Z---1個

6211CM---1個

6212Z---2個

オイルシール SB65X88X12---1個

VB70X92X7---2個

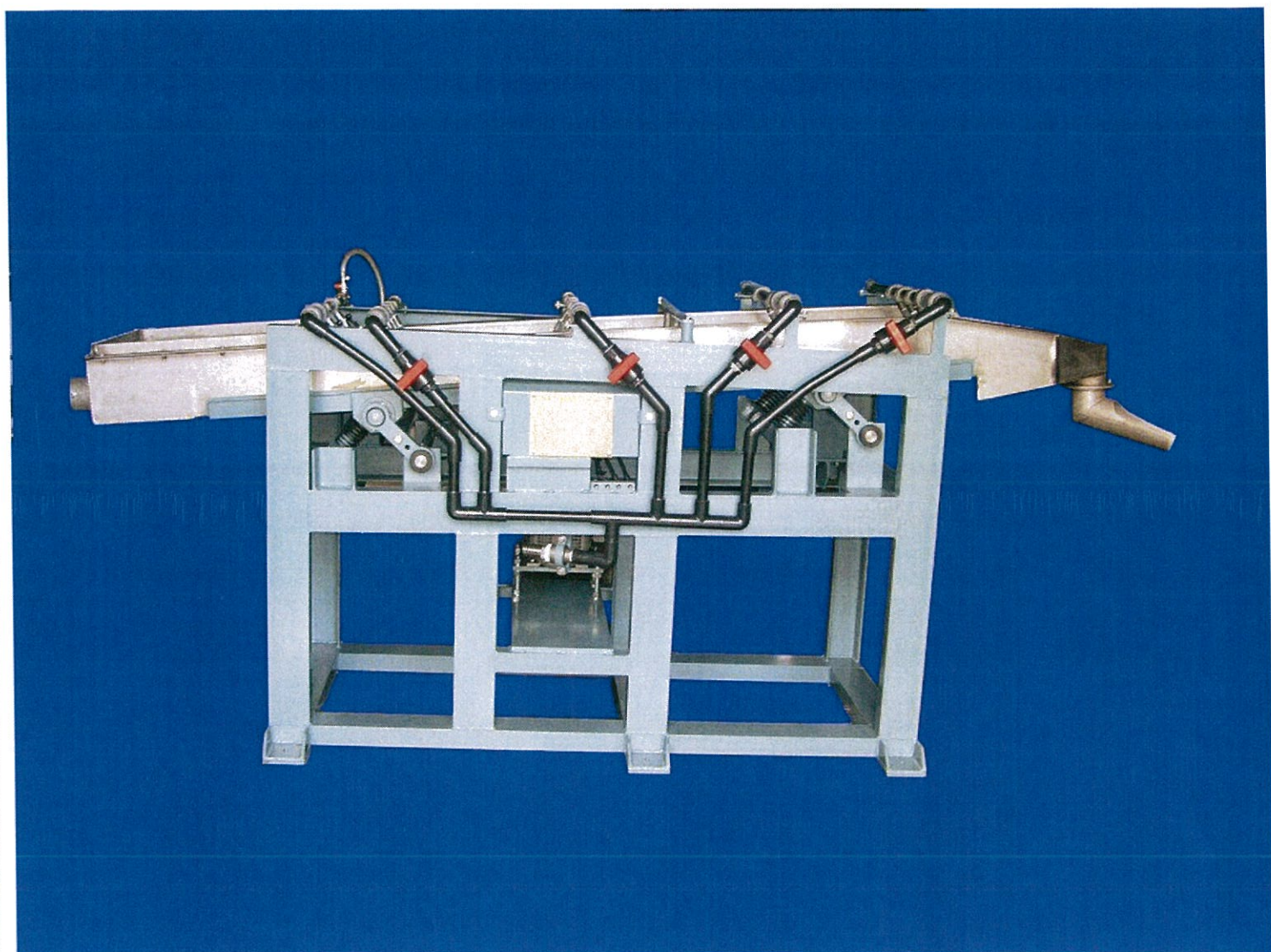
バルト 3V-950---5本

尺度

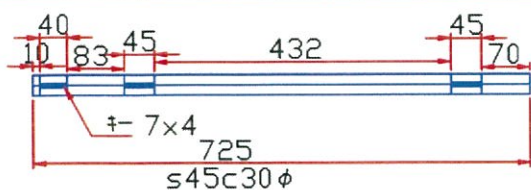
1/20

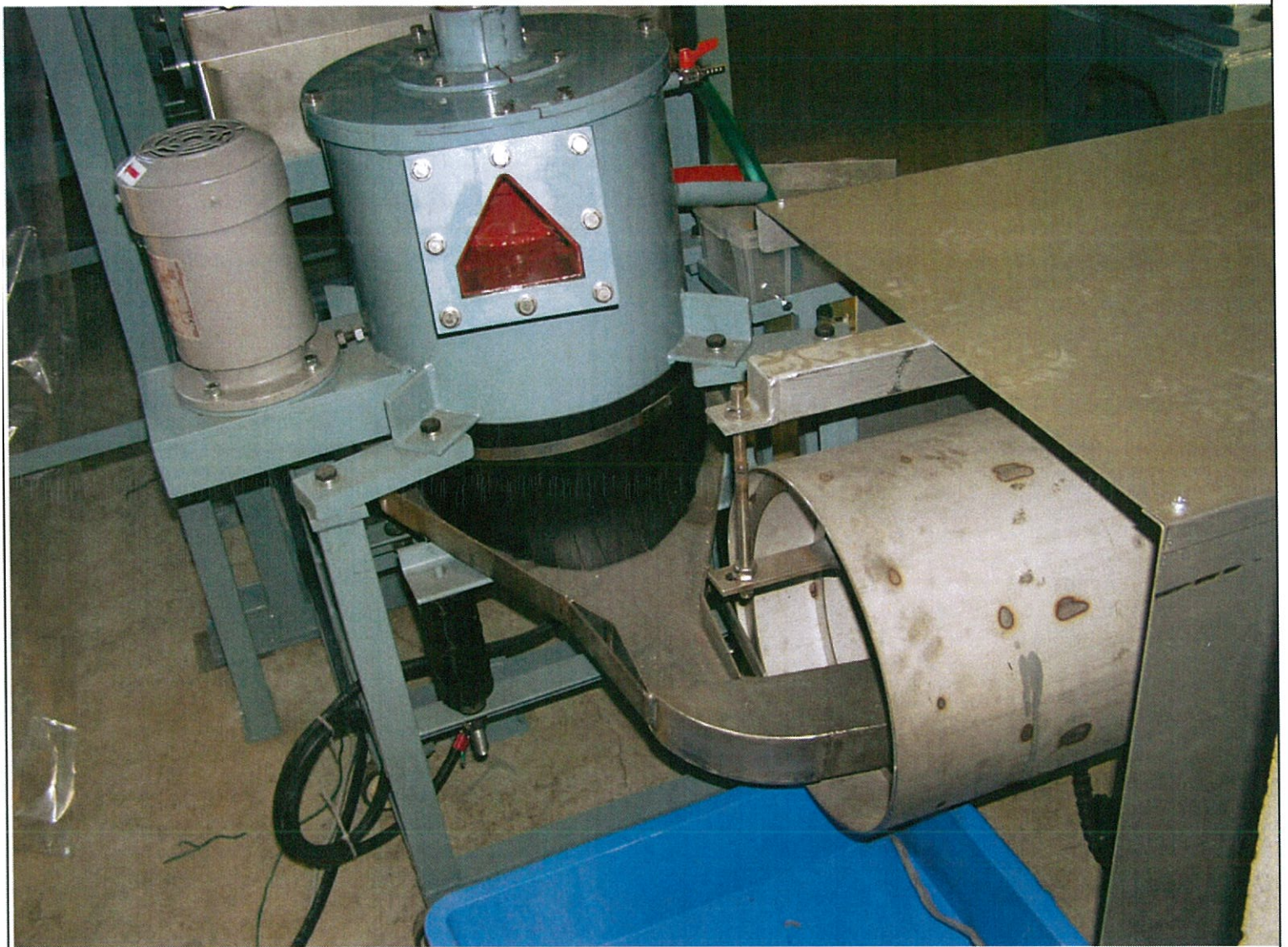
第三角法

大阪カイトウ株式会社



中型選別機部品	重量	460kg		
ピロ給油式	UCP-206		2個	
ベアリング	6206ZZ		2個	
ベアリング	6010CM		2個	
球面	SARI-30SS		8個	
メソシャフト	30φX725L	1本		
シャフト	30φX546L	2本		
プーリー	A-2-160φ		1個	
ベルト	A-45		2本	
ゴム	5tX390X1945			
スプリング	サリ	A50-9	6本	
セトカラー	SCS-3015C		6個	
モーター	6P-0.75kw			
ポンプ	日立 JDTA 40X32L-60.75F			
トラフ	角度 5度			





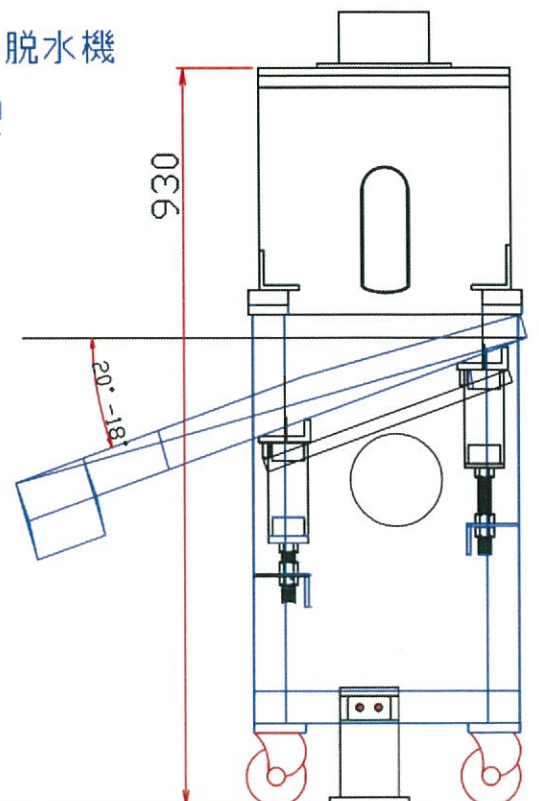
中型選別機図

連続遠心脱水機

150型

重量 110kg

三菱シ	モーター	SF-JRV	0.4kw	4P	10.400
振動	モーター	KM10-2P			
ヘアリツグ	SS-6207-2RS				3.500
	SS-6208-2RS				3.950
フーリー	軸用	120-3V-1			
	モーター用	80-3V-1			
ベルト	3V-335				
バルブ	BH-1209				





使用熱源



電熱温風機
SHD-15FII

200kg

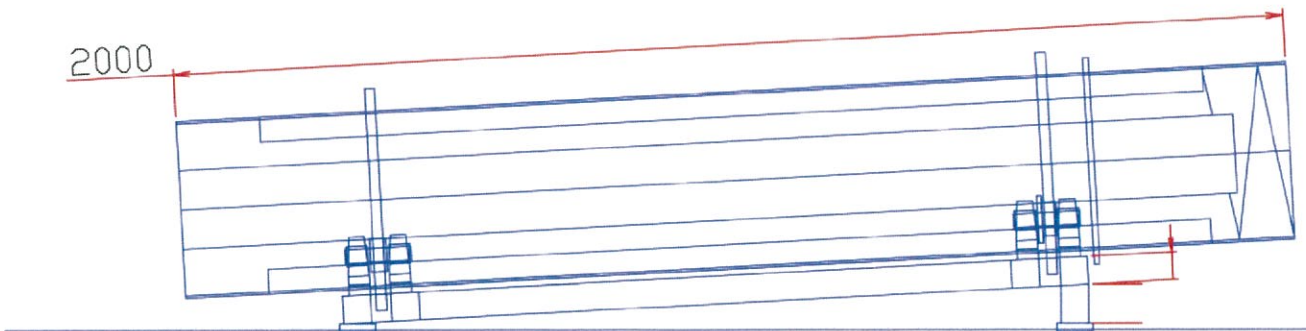
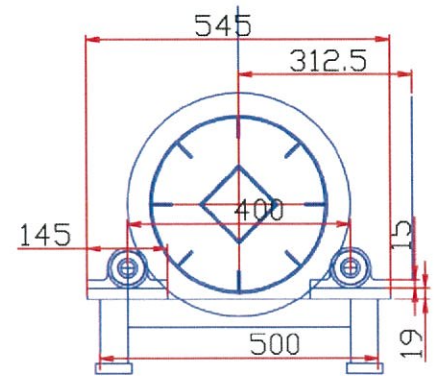
乾燥機 B型 φ318.5X2000

30:1 0.2 kw

RS-40 119リンク スパロケットアイドラー N4017

ピロ NTN 無 UCP205-4個

パイプ 4寸X318.5

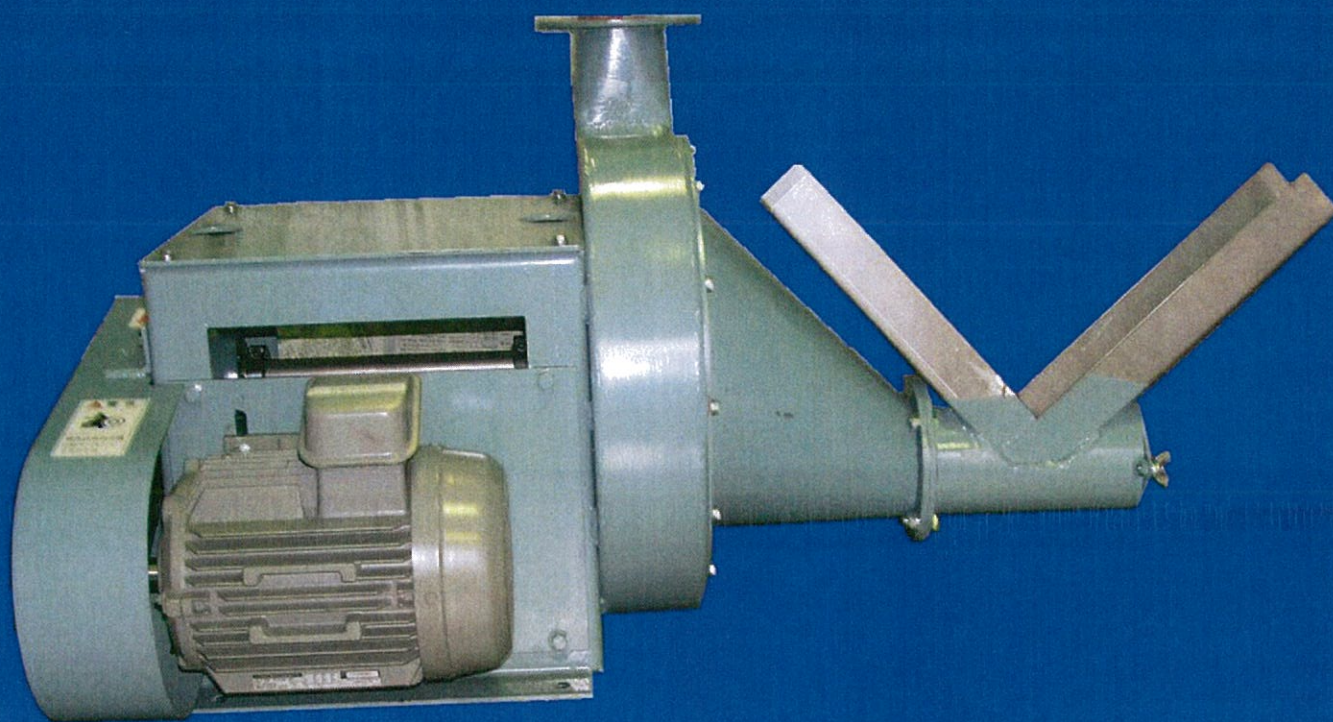


尺数

1/10

第三角法

大阪カインシヨウ株式会社



長さ1100 高さ550 巾500

ブロー 型式 重量65kg

モーター

日立 TFO-K 2P-2.2kw

ピロ アサヒ 給油式 UCP-206 2個

セツカラー SCS3015C 2個

プーリー A3

モーター用 95φ - 24φ X 8 X 3.5 +-

軸用 90φ - 30φ - 6 X 3.5 +-

ベルト A-34 3本

ケース巾狭い方 羽根巾狭い方

選別機

掻き出し機

掻き出し機

140kg

尺数

1/18

第三角法

大阪カインシヨウ株式会社

富士モーター	
UX02-030M	
ピロ	
UCFL204---	2個
ストリッチユニット	
ASPT204-10---	2個
フィリ	
RS-40-15毎K1-190リッパ---	2本
RS-40 リッパ---	4個
スリッパ	6個
ゴム	5t×275×70---7枚

